

**МОДУЛЬ ПОРОШКОВОГО ПОЖАРОТУШЕНИЯ
МПП(р)-2,5(2С)-И-ГЭ-УХЛ3.1
ТУ 4854-004-40302231-97**



“Буран-2,5-2С”[®]

**ПАСПОРТ И РУКОВОДСТВО
ПО ЭКСПЛУАТАЦИИ**



2016 г.

СОДЕРЖАНИЕ

1 Назначение изделия.....	2
2 Технические характеристики.....	2
3 Комплектность.....	3
4 Устройство и принцип работы.....	3
5 Требования безопасности.....	3
6 Подготовка модуля к работе и размещение на объектах.....	4
7 Техническое обслуживание.....	4
8 Условия транспортировки и хранения.....	5
9 Гарантия предприятия-изготовителя.....	5
10 Свидетельство о приемке.....	5
Приложение А (справочное).....	6

1 НАЗНАЧЕНИЕ ИЗДЕЛИЯ

Модуль порошкового пожаротушения «БУРАН-2,5-2С» (далее по тексту модуль) предназначен для локализации и тушения пожаров класса А, В, С и электрооборудования, находящегося под напряжением без ограничения величины, согласно требованиям п.9.1.6 СП 5.13130.2009.

Модуль является основным элементом для построения модульных, автоматических установок порошкового пожаротушения, предназначенных для тушения пожаров в производственных, складских, бытовых и других помещениях.

Модули обладают функцией самосрабатывания при достижении температуры $180^{\circ}\text{C} \pm 10^{\circ}\text{C}$.

Модуль не предназначен для тушения возгораний щелочных и щелочноземельных металлов, а также веществ, горение которых может происходить без доступа воздуха.

Модуль относится к классу стационарных огнетушителей, не содержит озоноразрушающих веществ.

Пример условного обозначения модуля при записи в конструкторской, технологической документации и при заказе:

МПП(р)-2,5(2С)-И-ГЭ-УХЛ3.1 ТУ 4854-004-40302231-97 «БУРАН-2,5-2С».

Первые четыре буквы обозначают сокращенное название - модуль порошкового пожаротушения с частично разрушаемым корпусом, 2,5 - объемом 2,5 литра, (2С) – электропуск или самосрабатывание модуля, И - импульсного действия, ГЭ - с газогенерирующим элементом, климатическое исполнение УХЛ3.1; номер технических условий ТУ 4854-004-40302231-97; модификация модуля.

2 ТЕХНИЧЕСКИЕ ХАРАКТЕРИСТИКИ

2.1	Количество огнетушащего порошка типа АВС, кг.....	1,95 ± 0,05
2.2	Полная масса заправленного МПП, кг.....	2,9 ± 0,1
2.3	Габаритные размеры, мм: диаметр / высота.....	250 ± 5 / 146 ± 3
2.4	Огнетушащая способность МПП при высоте его установки $3,0 \pm 0,5$ м и степени негерметичности защищаемого помещения 5%:	
	а) при тушении очагов пожаров класса А:	
	- защищаемый объем, м ³ до.....	18,0
	- защищаемая площадь, м ² до.....	7,0
	б) при тушении очагов пожаров класса В:	
	- защищаемый объем, м ³ до.....	16,0
	- защищаемая площадь, м ² до.....	7,0
	- максимальный ранг очага пожара класса.....	34В
2.5	Пороговое значение температуры в режиме самозапуска, °С.....	180 ± 10
2.6	Инерционность в режиме самозапуска при воздействии очага горения класса В площадью 1,1 м ² , с.....	не более 20
2.7	Длительность электроимпульса, с, не менее.....	0,1
2.8	Электрическое сопротивление пускового устройства, Ом.....	от 10 до 20
2.9	Величина постоянного тока запуска, А.....	0,1
2.10	Максимальный пусковой ток, А, не более.....	1,0
2.11	Безопасный ток проверки цепи электрозапуска (в течение $5 \pm 0,3$ мин), А, не более.....	0,02
2.12	Время срабатывания в режиме электрозапуска, с, не более.....	2

2.13	Время действия, с, не более.....	0,5
2.14	Температурные условия эксплуатации, °С.....	от минус 50 до + 50
2.15	Коэффициент неравномерности распыления порошка, K1 (СП 5.13130.2009).....	1,0
2.16	Коэффициент, учитывающий степень негерметичности помещения при расчетах пожаротушения по площади, K4 (СП 5.13130.2009).....	1,0
2.17	Вероятность безотказного срабатывания.....	0,95

3 КОМПЛЕКТНОСТЬ

В комплект поставки входят:

- МПП(р)-2,5(2С)-И-ГЭ-УХЛЗ.1 ТУ 4854-004-40302231-97 «БУРАН-2,5-2С» с кронштейном крепления.....1шт.
- крепежный штифт.....2шт.
- крепежная планка.....1шт.
- паспорт и руководство по эксплуатации (на каждый модуль)

4 УСТРОЙСТВО И ПРИНЦИП РАБОТЫ

Модуль представляет собой (см.рис. 1) металлический корпус **1**, выполненный из двух полусферических частей, плотно соединенных между собой методом прессовой завальцовки, в котором находится огнетушащий порошок **2**, газогенерирующий элемент **3**, устройство запуска **4** с термочувствительным элементом **5**.

В модуле используется устройство запуска, которое работает как в режиме теплового самозапуска при повышении температуры среды в районе расположения термочувствительного элемента до $180 \pm 10^\circ\text{C}$, так и в режиме принудительного электропуска. Инерционность в режиме теплового самозапуска при воздействии очага горения класса В площадью $1,1 \text{ м}^2$, не более 20 с.

Нижняя полусфера представляет собой алюминиевую мембрану с нанесенными определенным образом насечками, по которым происходит разрыв мембраны при срабатывании модуля. Модуль подвешивается на потолке защищаемого объекта над возможным очагом возгорания. При возникновении очага горения и достижения температуры воздуха в районе расположения модуля до порогового значения срабатывания устройства самозапуска или подачи электрического импульса на устройство запуска, запускается газогенерирующий элемент, происходит интенсивное газовыделение, что приводит к нарастанию давления внутри корпуса. В момент достижения внутри корпуса давления разрушения мембраны последняя разрушается по насечкам (мембрана отгибается в виде лепестков) без образования осколков и под действием энергии сжатых газов огнетушащий порошок импульсно выбрасывается в зону горения.

5 ТРЕБОВАНИЯ БЕЗОПАСНОСТИ

5.1 Запрещается:

- Подключать модуль к любым источникам электропитания до его штатного монтажа на объекте.
- Размыкать электрическую цепь модуля до его подсоединения в линию запуска установки пожаротушения или к прибору управления.
- Выполнять любые виды работ с модулем, подключенным к электрической линии запуска.
- Хранить и размещать модуль вблизи нагревательных приборов на расстоянии менее 2 м и в местах, не защищенных от попадания прямых солнечных лучей.
- Подвергать модуль ударам, приводящим к деформации корпуса и его разгерметизации.
- Эксплуатировать модуль при повреждениях мембраны (вмятин диаметром более 15 мм, царапин с «задирами» материала мембраны, сквозных пробоин и др.)
- Размещать между модулем и защищаемой площадью экранирующие предметы.
- Проводить любые испытания модулей без согласования с предприятием – изготовителем.

5.2 При уборке огнетушащего порошка в случае несанкционированного (случайного) или штатного срабатывания модуля необходимо соблюдать меры предосторожности, предупреждать попадание порошка в органы дыхания и зрения. В качестве индивидуальных средств защиты следует использовать противопылевые респираторы (ГОСТ 12.4.028), защитные очки типа Г (ГОСТ 12.4.013), резиновые перчатки и спецодежду. Сбирать огнетушащий порошок следует

в полиэтиленовые мешки или другие водонепроницаемые емкости. Дальнейшую утилизацию собранного огнетушащего порошка осуществлять согласно инструкции «Утилизация и регенерация огнетушащих порошков» М. ВНИИПО 1988г., или специализированной организацией.

- 5.3 Выбрасываемый при срабатывании модулем огнетушащий порошок не оказывает вредного воздействия на одежду человека, не вызывает порчу имущества и легко убирается пылесосом.
- 5.4 Элемент строительной конструкции, на который крепится модуль, должен выдерживать статическую нагрузку не менее 20кг и динамическую нагрузку во время срабатывания модуля (импульс силы). Динамическая нагрузка ориентировочно равна 35кг м с^{-1} (расчетная величина).
- 5.5 **Повреждение или отрыв термочувствительного элемента приводит к утрате функции самосрабатывания модуля, которая может быть восстановлена при замене термочувствительного элемента.**

6 ПОДГОТОВКА МОДУЛЯ К РАБОТЕ И РАЗМЕЩЕНИЕ НА ОБЪЕКТАХ

- 6.1 Вынуть модуль из упаковки и произвести визуальный осмотр на предмет целостности корпуса, мембраны, термочувствительного элемента и пломбовых наклеек.
Перед установкой поворачивать вручную модуль (2-4 оборота) вокруг вертикальной оси, чтобы уровень порошка в нем занял горизонтальное положение.
Установить термочувствительный элемент в рабочее положение (см. рис. 1).
- 6.2 Закрепить крепежную планку на верхней части (потолке) защищаемого объекта (см. рис. 2). С помощью крепежных элементов, входящих в комплектацию модуля подвесить и закрепить модуль. Свободные концы крепежных штифтов загнуть на угол не менее 80° .
При необходимости установки 2-х и более модулей они размещаются равномерно по площади потолка или верхней части защищаемого объекта.
Масштабное изображение конфигурации зоны распыла порошка, в которой достигается тушение, указано на рис. 3.
- 6.3 Для предотвращения несанкционированного срабатывания от внешних электромагнитных наводок (разряд молнии, работа электросварки и т.д.) рекомендуется прокладку шлейфов запуска модулей производить экранированным кабелем, который должен иметь наружную изоляцию. Экран кабеля и приборы запуска модулей должны заземляться. Возможно использование специальных устройств или схем, компенсирующих влияние полей.
При проектировании электрических линий запуска модулей следует предусмотреть меры, исключающие возникновение токов наводок, которые могут привести к несанкционированному запуску модулей.

ВНИМАНИЕ:

1. Во избежание повреждения мембраны категорически запрещается укладывать модуль на любую поверхность с опорой на мембрану.
2. Модуль не предназначен для установки на стенах помещения.
3. При монтаже модуль не допускать прикосновения термочувствительного элемента к строительным конструкциям.

7 ТЕХНИЧЕСКОЕ ОБСЛУЖИВАНИЕ

- 7.1 Специального технического обслуживания не требуется.
- 7.2 Один раз в три месяца внешним осмотром проверяется отсутствие на мембране трещин, сквозных отверстий, вмятин диаметром более 15 мм.
При обнаружении указанных дефектов модуль необходимо заменить.
При осмотре проверить отсутствие повреждений у термочувствительного элемента. При обнаружении повреждений или отрыва термочувствительного элемента установить новый термочувствительный элемент.
Термочувствительный элемент приобретается у завода изготовителя модулей.
Данные осмотра заносятся в журнал.
- 7.2.1 Замена поврежденного термочувствительного элемента или с истекшим сроком службы (см. рис. 4):
- обесточить электрическую линию запуска модуля (модулей);
 - отсоединить модуль от электрической линии запуска;

- снять модуль с крепежной планки;
 - гаечным ключом из узла запуска выкрутить термочувствительный элемент;
 - в освободившееся резьбовое отверстие вернуть новый термочувствительный элемент и затянуть гаечным ключом;
 - подвесить и закрепить модуль;
 - подсоединить модуль к электрической линии запуска.
- 7.3 Корпус модуля периодически очищать от пыли и грязи увлажненной ветошью.
- 7.4 Проверка качества огнетушащего порошка в течение всего срока службы модуля не требуется.

8 УСЛОВИЯ ТРАНСПОРТИРОВКИ И ХРАНЕНИЯ

- 8.1 Допускается транспортирование модуля (модулей) всеми видами транспорта в соответствии с «Правилами перевозки грузов...», действующими на соответствующем виде транспорта.
- 8.2 Модуль хранить в упакованном виде в сухих помещениях на стеллажах, исключая попадание на них атмосферных осадков и прямых солнечных лучей.

9 ГАРАНТИИ ПРЕДПРИЯТИЯ – ИЗГОТОВИТЕЛЯ

- 9.1 Предприятие – изготовитель гарантирует соответствие модуля требованиям технических условий при соблюдении потребителем требований настоящего паспорта.
- 9.2 Гарантийный срок хранения модуля в заводской упаковке - 1 год со дня принятия ОТК.
- 9.3 Гарантийный срок эксплуатации модуля – 2 года со дня продажи.
- 9.4 Срок эксплуатации модуля – 10 лет со дня продажи.
- 9.5 Срок службы термочувствительного элемента модуля – 5 лет со дня выпуска, с последующей заменой. Термочувствительный элемент приобретается у завода изготовителя.
- 9.6 В случае нарушения пломбовой наклейки на корпусе модуля претензии по гарантийным обязательствам предприятием изготовителем не принимаются.

10 СВИДЕТЕЛЬСТВО О ПРИЁМКЕ

Модуль порошкового пожаротушения «БУРАН-2,5-2С» соответствует ТУ 4854-004-40302231-97 с изм. 5.

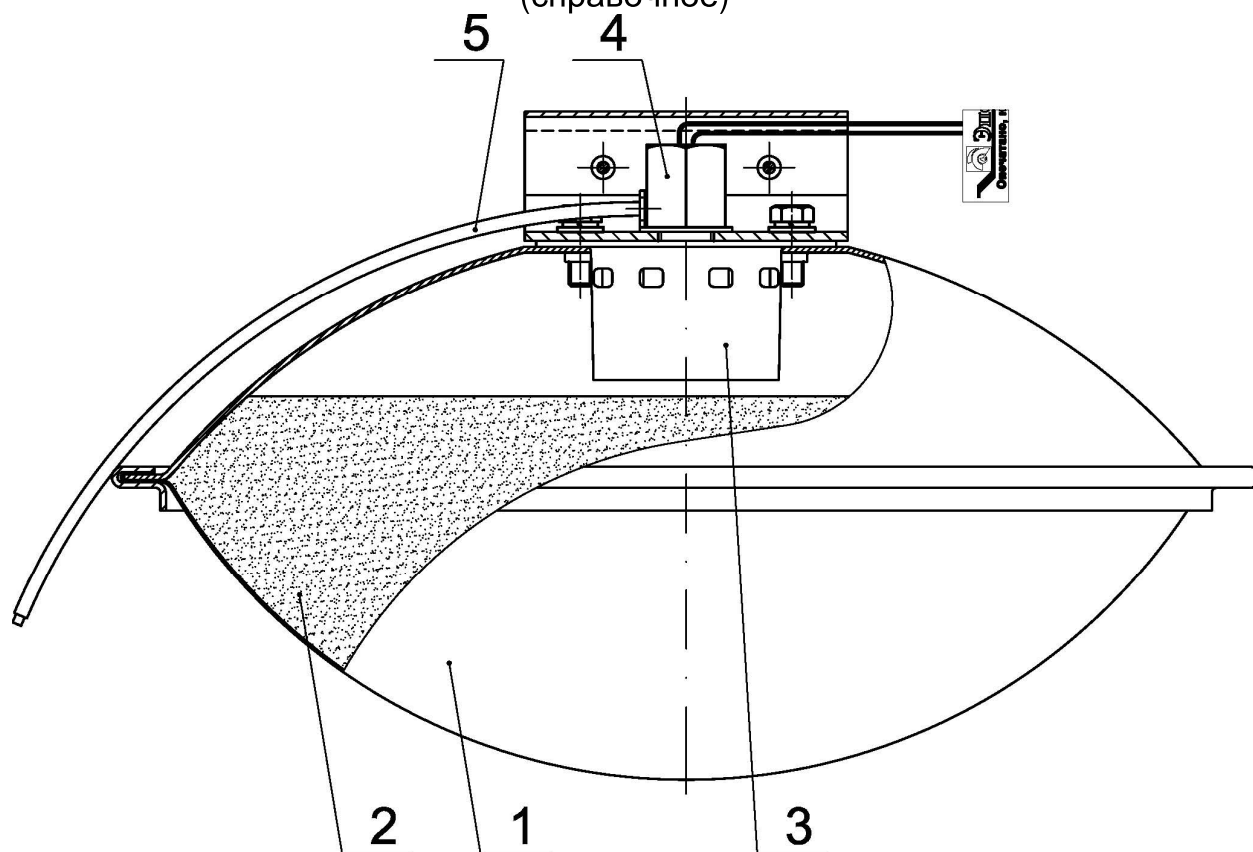
Марка порошка: ВЕКСОН-ABC 70 Финфайер ABCЕ

(нужное отметить)

Дата выпуска

ОТК

Приложение А
(справочное)



- 1 – металлический корпус;
- 2 – огнетушащий порошок;
- 3 – газогенерирующий элемент;
- 4 – устройство запуска;
- 5 – термочувствительный элемент.

Рисунок 1. Устройство модуля «БУРАН-2,5-2С».

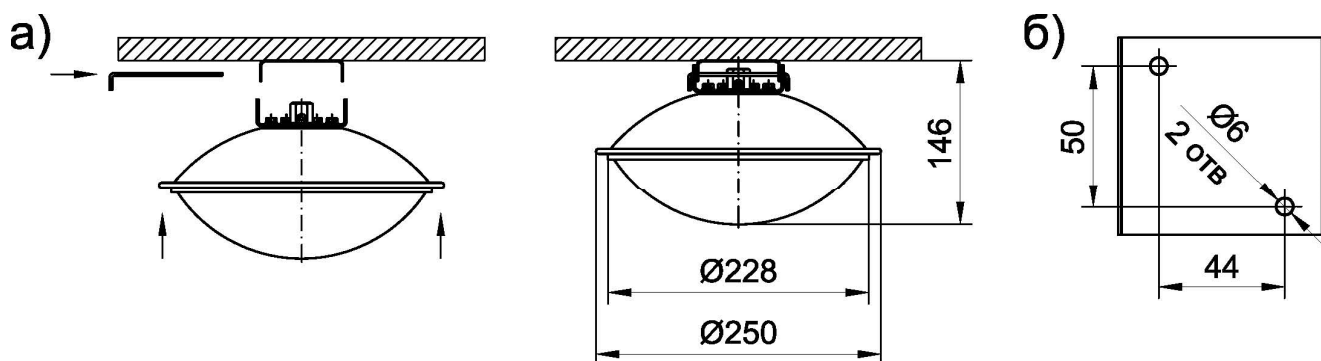


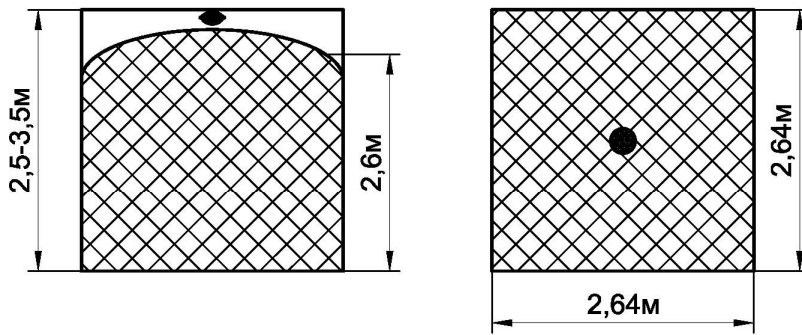
Рисунок 2. Крепление модуля:

- а) Схема крепления модуля.
- б) Координаты отверстий крепления модуля.

Конфигурация распыла порошка по очагам класса "А"

площадь тушения - 7,0м²

объем тушения - 18,0м³



Конфигурация распыла порошка по очагам класса "В"

площадь тушения - 7,0м²

объем тушения - 16,0м³

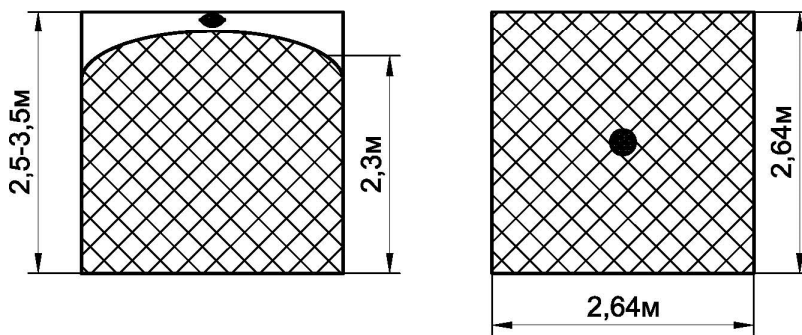


Рисунок 3. Масштабное изображение конфигурации распыла огнетушащего порошка.

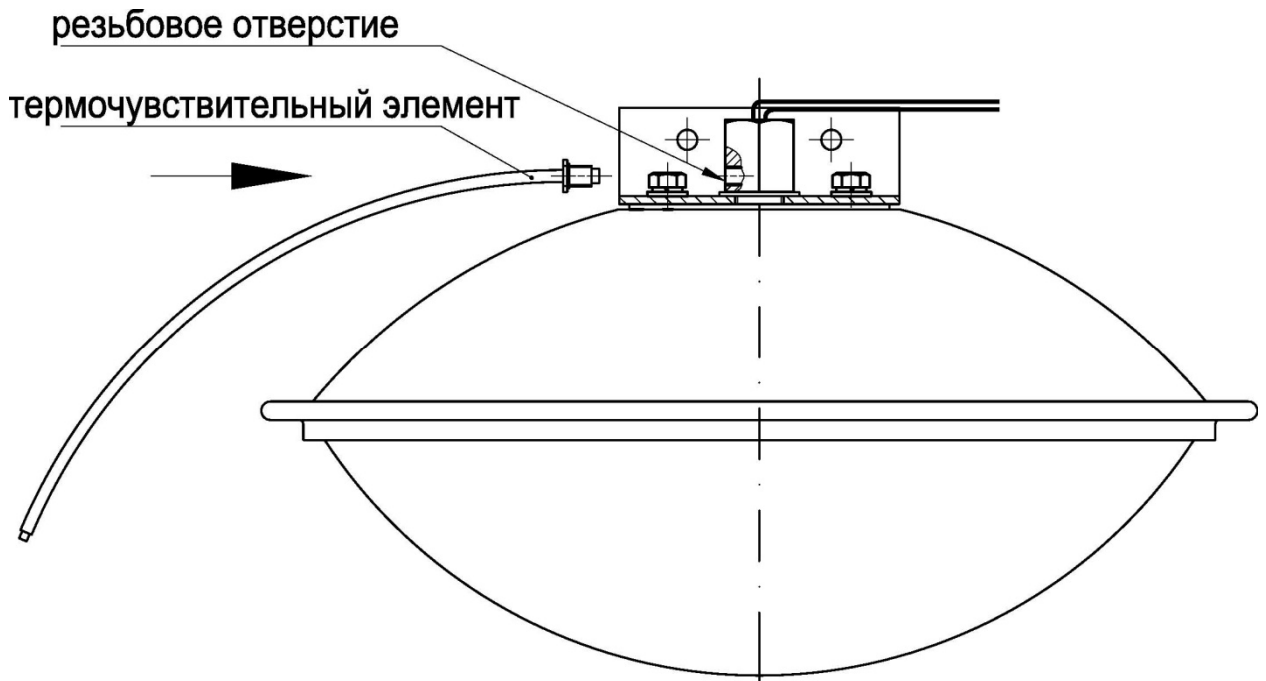


Рисунок 4. Замена поврежденного термочувствительного элемента или с истекшим сроком службы.

ПРЕДПРИЯТИЕ – ИЗГОТОВИТЕЛЬ:

ООО «Эпотоё® - К»

613046, г. Кирово-Чепецк, ул. Рудницкого, д.29

По эксклюзивному договору для

ООО «Техно»

ООО «ПОЖТЕХ»

127566, Москва, а/я 34

Тел.: (495) 788-5414, 916-6116.

Факс: (495) 788-3941.

www.epotos.ru 7883941@mail.ru